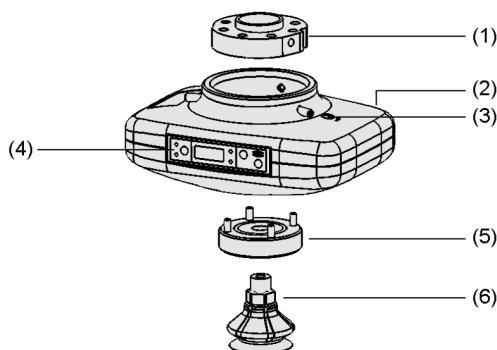


Kits de préhension pour robot RECB

Capacité d'aspiration jusqu'à 57,2 l/min



Kits de préhension pour robot RECB



Composition des Kits de préhension pour robot RECB



Générateur de vide pneumatique RECB lors de la manipulation de cartons

Adaptable à tous secteurs d'activités

Application

- Kit de préhension pour robot prêt à être raccordé pour les robots légers et les robots basés sur un générateur de vide pneumatique intelligent
- Comprend le générateur de vide, la bride, le préhenseur et le câble de raccordement
- Manipulation de pièces absorbantes ou poreuses et inégales, telles que le carton
- Utilisation dans des processus entièrement automatisés avec des temps de cycle et d'évacuation réduits ainsi que dans la collaboration homme-robot (environnement MRK)

Structure

- Plaque d'adaptation à la bride (1) pour la connexion mécanique au robot léger ou au Cobot
- Interface électrique via un câble avec prise M12-5 broches (2)
- Raccord pour tuyau d'air comprimé ; éventuellement aussi sur la face arrière (3)
- Affichage intégré avec affichage à 7 segments (4)
- Bride pour le raccordement des préhenseurs (5)
- Y compris les ventouses à soufflet (6)

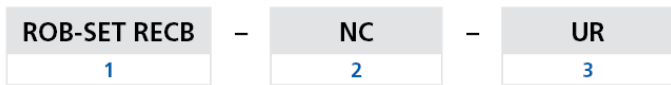
Produits – Points forts

- Le kit contient tous les éléments nécessaires au montage rapide d'un préhenseur (ready-to-connect)
- La puissante génération de vide pneumatique permet des temps de cycle courts et une compensation élevée du revêtement
- La hauteur totale réduite permet un montage direct sur le bras du robot avec une limitation minimale de la hauteur
- Pilotage via les sorties numériques du robot (I/O) ou communication via IO-Link

Code de désignation Kits de préhension pour robot RECB

Kits de préhension pour robot RECB

Capacité d'aspiration jusqu'à 57,2 l/min



1 - Désignation

Code	Modèle
ROB-SET RECB	Kit de préhension RECB

2 - Vanne en mode de stationnement

Code	Type
NC	Sans courant, fermé

3 - Compatibilité

Code	Modèle
UR	Universal Robots

Le kit de manutention RECB est livré non monté. Contenu de la livraison :

- Générateur de vide électrique RECB
- Plaque à bride FLAN-PL
- Ventouses SPB1

Pièces de rechange disponibles : Générateur de vide pneumatique RECB, ventouse

Données de commande Kits de préhension pour robot RECB

Type	Réf. article
ROB-SET RECB NC UR	10.02.03.00371

Données de commande Pièces de rechange Kits de préhension pour robot RECB

Type	Pièces de rechange	Réf. article
ROB-SET RECB NC UR	Jeu de pièces de rechange	ERS RECB 10.02.03.00372

Données de commande Accessoires Kits de préhension pour robot RECB

Type	Accessoires	Réf. article
ROB-SET RECB NC UR	Câble de raccordement	ASK WB-M12-5 295 WB-M8-8 21.04.05.00823

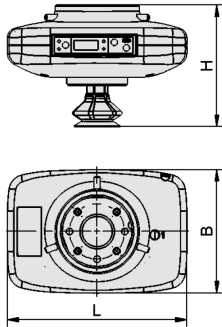
Données techniques Kits de préhension pour robot RECB

Type	Capacité d'aspiration (max.) [l/min]	Degré d'évacuation [%]	Consommation d'air en aspiration [l/min]	Connexion électrique	Température de travail [°C]	Poids [g]
ROB-SET RECB NC UR	57,2	85	82	Connecteur M12, 5 pol	0 ... 40 °C	790

Kits de préhension pour robot RECB

Capacité d'aspiration jusqu'à 57,2 l/min

Données de construction Kits de préhension pour robot RECB



Données de construction Kits de préhension pour robot RECB

Type	Largeur B [mm]	Hauteur H [mm]	Longueur L [mm]
ROB-SET RECB NC UR	111	109,5	162